

## Electroniveles

Para control de niveles de agua y protección de bombas por bajo nivel de succión.

- Controla e indica los niveles de agua.
- Para bombas monofásicas y trifásicas de 1/4 a 300 H.P.
- Opera bombas de hasta 1,5 H.P. sin contactor.
- Salida de CA, evita incrustaciones.
- Todos los modelos operan en 120/220 V
- Certificado por UL de México SA de CV.

### DESCRIPCIÓN:

Los electroniveles controlan automáticamente la operación de la bomba con su contacto interno, incluyen leds que indican el nivel de agua en el depósito, la operación de la bomba y el bajo nivel de succión.

El EN-3 se usa para mantener un depósito lleno o vacío y también para proteger bombas por bajo nivel de succión. El VL-2 se usa para controlar el nivel de dos depósitos, el llenado de un depósito y al mismo tiempo protege por bajo nivel de succión el otro depósito.

### OPERACIÓN:

Los electroniveles detectan el nivel de líquido mediante el contacto eléctrico de los electrodos en el agua y operan los contactos para encender o apagar la bomba dependiendo del nivel en el depósito.

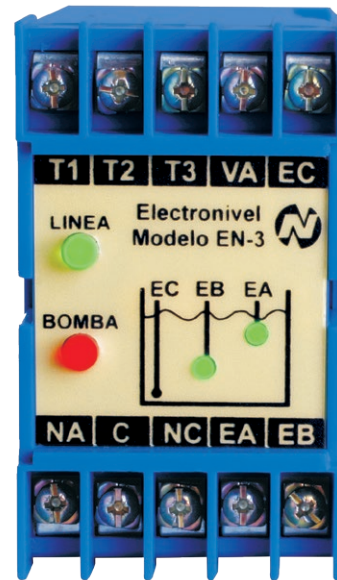
Tienen leds que indican: El voltaje de alimentación, la operación de la bomba y los niveles de agua.

### ESPECIFICACIONES TÉCNICAS:

Voltaje de alimentación	120/220 VCA., 50/60 CPS
Capacidad de los contactos	NA 12 amp. NC 8 amp. 1.5 CF a 220 V
Vida útil a plena carga	200,000 operaciones.
Resistencia del líquido	50K $\Omega$ max.
Voltaje de los electrodos	18 VCA max.
Consumo	3 Watts max.
Largo del cable de electrodos	300 mts. max. (5,000 mts. sobre pedido)
Temperatura de operación	de -10 a +50° C.
Dimensiones (Ver anexo)	Figura #1
Peso con empaque	390 gr.

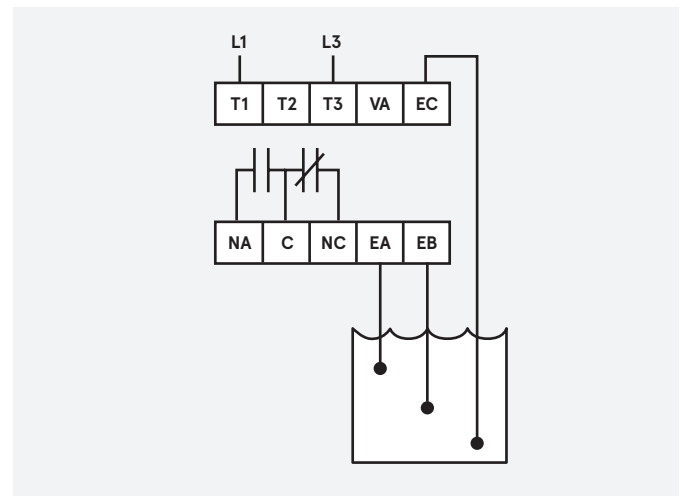


**3 AÑOS DE GARANTÍA**



### DIAGRAMA DE CONEXIÓN:

Para mayor información de instalación, consulte el instructivo.



### PARA ORDENAR:

MODELO	DESCRIPCIÓN
EN-3	Para un depósito
VL-2	Para dos depósitos (Tinaco-cisterna)

### EQUIPO OPCIONAL:

MODELO	DESCRIPCIÓN
E-3	Juego de 3 electrodos de bronce
DIN-3	Placa para montaje en riel DIN