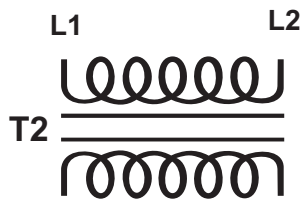
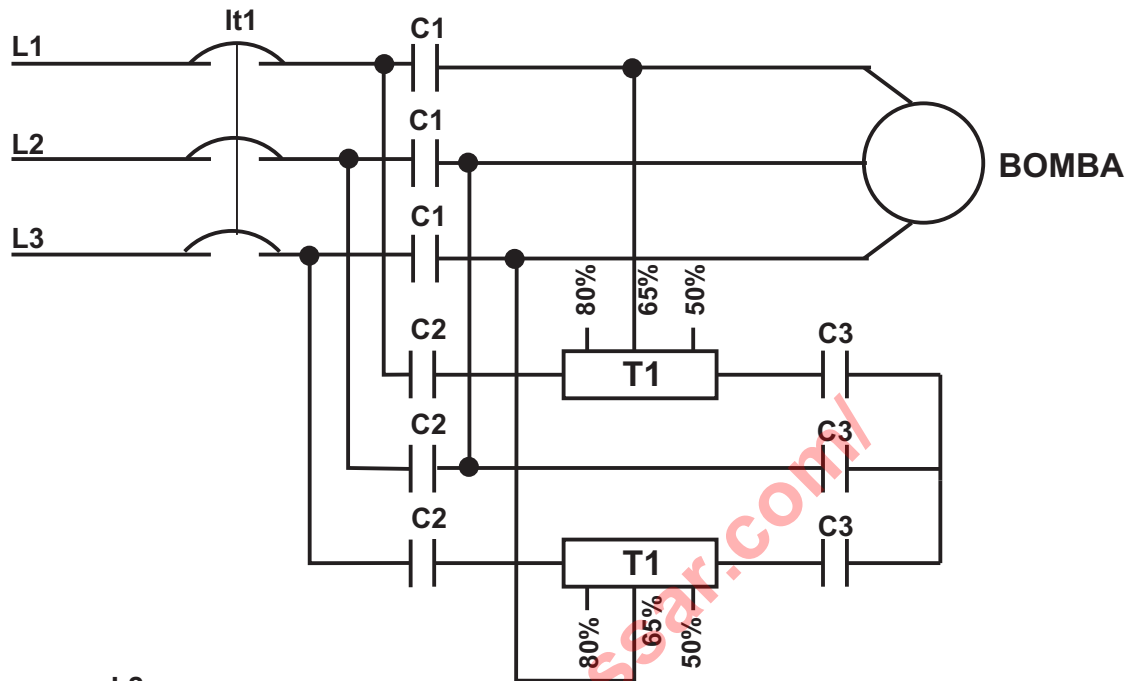


PARA FACILITAR LA INSTALACION Y MANTENIMIENTO DE ESTE TABLERO EXIJA EL INSTRUCTIVO DE INSTALACION DE 7 PAGINAS QUE SE INCLUYE CON ESTE.

DIAGRAMA DE POTENCIA



LISTADO DE COMPONENTES DEL TABLERO

IT2=INTERRUPTOR TERMICO DE CONTROL DE 2x 10 Amp.
 IT1=INTERRUPTOR MAGNETICO.
 C1=CONTACTOR A PLENA TENSION.
 C2=CONTACTOR A TENSION REDUCIDA.
 C3=CONTACTOR DE PUNTO DE ESTRELLA.
 RT=RELEVADOR DE TIEMPO DE ARRANQUE RT-10.
 RA=RELEVADOR DE ARRANQUE (OPCIONAL).
 RF=RELEVADOR DE BAJO NIVEL (OPCIONAL).
 M1=MODULO DE CONTROL.
 T1= AUTOTRANSFORMADOR.
 T2=TRANSFORMADOR DE CONTROL 440/220 V (SOLO PARA MODELOS DE 440V)
 IP=INTERRUPTOR DE PRESION.
 SEL1=SELECTOR MANUAL-FUERA- AUTOMATICO.
 PM=BOTON DE PARO MANUAL.
 P1=PILOTO DE BOMBA OPERANDO.
 P2=PILOTO DE BAJO NIVEL DE SUCCION.
 P3=PILOTO DE SELECTOR EN AUTO.

TABLERO CONTRA INCENDIO A VOLTAJE REDUCIDO SERIE 60 .

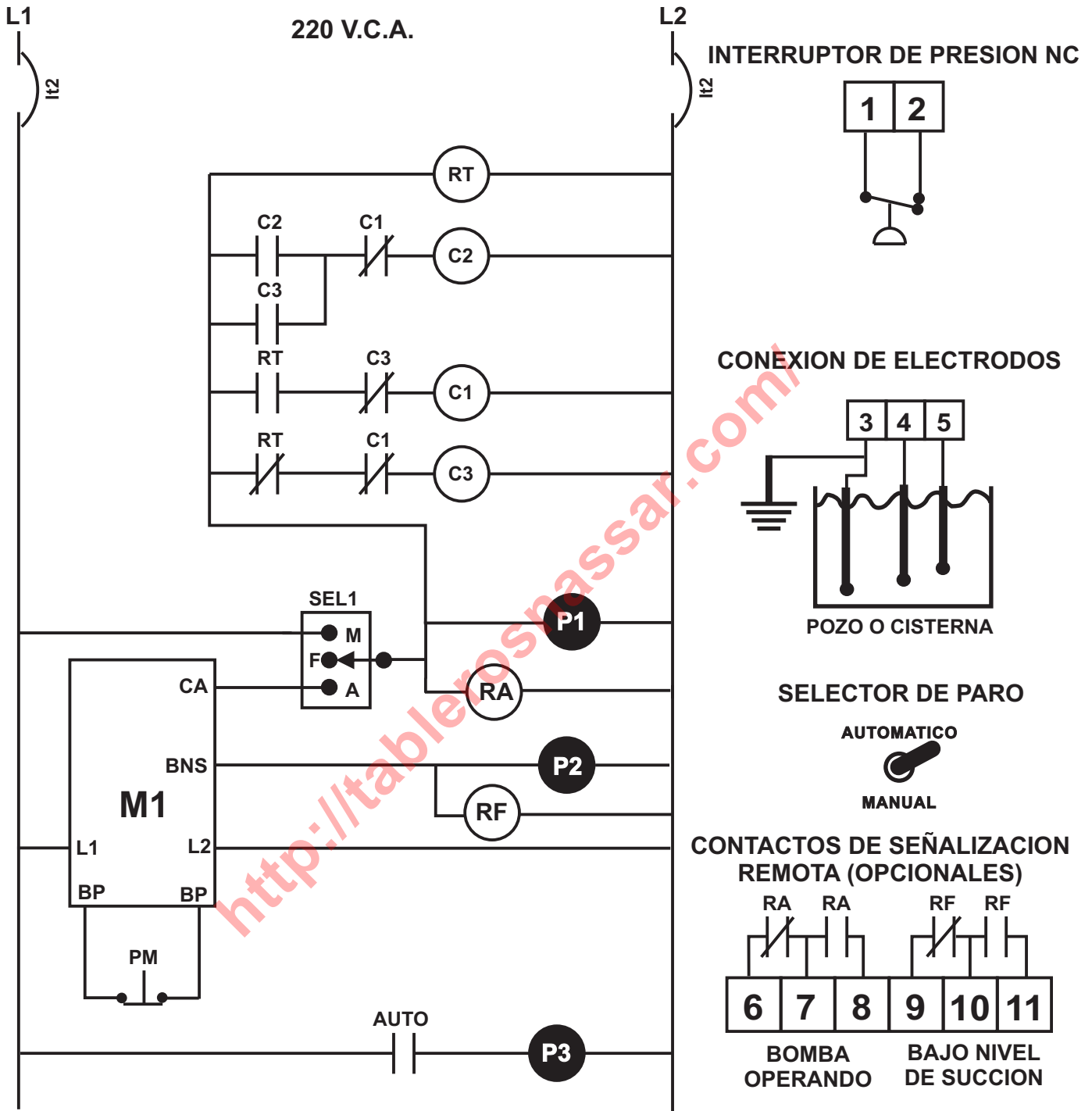
NASSAR ELECTRONICS, S.A. DE C.V.

<http://tablerosnassar.com/>



PARA FACILITAR LA INSTALACION Y MANTENIMIENTO DE ESTE TABLERO EXIJA EL INSTRUCTIVO DE INSTALACION DE 7 PAGINAS QUE SE INCLUYE CON ESTE.

DIAGRAMA DE CONTROL



TABLERO CONTRA INCENDIO A VOLTAJE REDUCIDO SERIE 60.

NASSAR ELECTRONICS, S.A. DE C.V.

<http://tablerosnassar.com/>



NASSAR
ELECTRONICS