

Tableros para llenado de depósitos (Tinaco-Cisterna)

SERIE 30

3 AÑOS DE GARANTÍA

DESCRIPCIÓN:

Los tableros SERIE 30 controlan la operación automática de 1 a 4 bombas, alternándolas y simultaneándolas para mantener el nivel de agua en el tinaco dentro del rango deseado ajustado por el nivel de los electrodos.

Los tableros incluyen contactores y protección contra corto circuito y sobrecarga, bajo nivel de agua en la cisterna, módulo de control de alternado y simultaneado, electrodos, selectores, pilotos de operación para cada bomba y de bajo nivel de succión.

El tablero tiene un gabinete metálico IP55 a prueba de polvo y agua, con pintura resistente a la corrosión.

EJEMPLO DE CONEXIÓN PARA 2 BOMBAS:

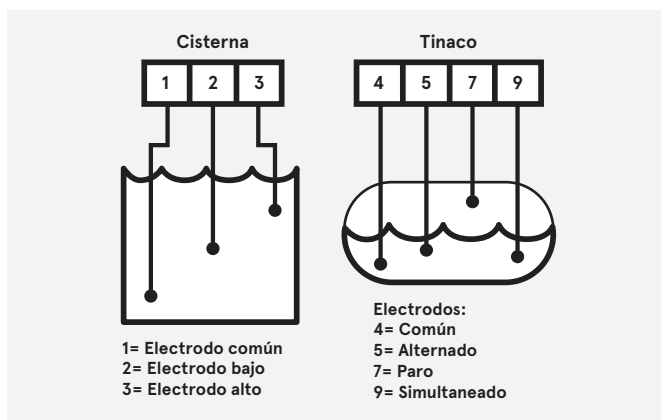


TABLA DE AMPERAJES:

HP	AMP. EN 220 V	AMP. EN 440 V
1	2.5 a 4	1.6 a 2.5
2	6 a 10	2.5 a 4
3	9 a 12	4 a 6
5	13 a 18	6 a 10
7.5	17 a 25	9 a 12
10	23 a 32	13 a 18
15	37 a 50	17 a 25
20	48 a 65	23 a 32
25	63 a 80	30 a 40
30	80 a 93	37 a 50
40	90 a 115	48 a 65
50		63 a 80
60		80 a 93



PARA ORDENAR:

Número de bombas: **30** - - - -
 Capacidad: - - -
 Voltaje: - - -
 Equipo opcional: - - -

(Arrows point from the example values to the corresponding input boxes above.)

Ejemplo: - - -

Tablero de 2 bombas de 5 hp en 220 V

EQUIPO OPCIONAL:

F3 Protección contra bajo voltaje y falla de fase con Fasealert-3 modelo F3.

AS Arrancadores suaves.

INTERRUPTOR DE SEGURIDAD Interruptor seccionador de seguridad que desconecta la alimentación al abrir el gabinete.

Tableros para vaciado de Cárcamos

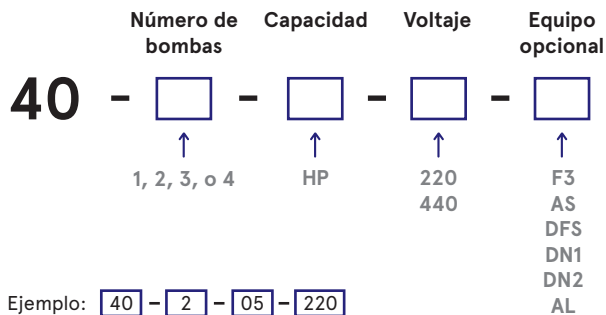
SERIE 40

3 AÑOS DE GARANTÍA

DESCRIPCIÓN:

Los tableros SERIE 40 controlan la operación automática de 1 a 4 bombas, alternándolas y simultaneándolas para mantener vacío el cárcamo, dentro de los niveles establecidos previamente con los detectores de nivel (flotadores). Los tableros incluyen contactores y protección contra corto circuito y sobrecarga, modulo de control de alternado y simultaneado, pilotos de operación para cada bomba y selectores. El tablero tiene un gabinete metálico IP55 a prueba de polvo y agua, con pintura resistente a la corrosión.

PARA ORDENAR:



Ejemplo: **40** - **2** - **05** - **220**

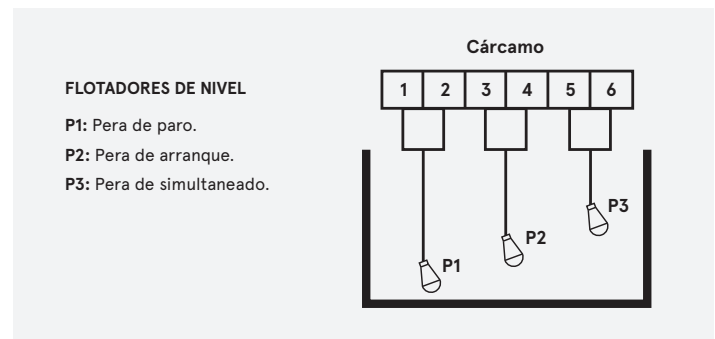
Tablero de 2 bombas de 5 hp en 220 V

TABLA DE AMPERAJES:

HP	AMP. EN 220 V	AMP. EN 440 V
1	2.5 a 4	1.6 a 2.5
2	6 a 10	2.5 a 4
3	9 a 12	4 a 6
5	13 a 18	6 a 10
7.5	17 a 25	9 a 12
10	23 a 32	13 a 18
15	37 a 50	17 a 25
20	48 a 65	23 a 32
25	63 a 80	30 a 40
30	80 a 93	37 a 50
40	90 a 115	48 a 65
50		63 a 80
60		80 a 93



EJEMPLO DE CONEXIÓN PARA 2 BOMBAS:



EQUIPO OPCIONAL:

- F3** Protección contra bajo voltaje, falla de fase con Fasealert-3 modelo F3.
- AS** Arranadores suaves.
- DFS** Detector de fuga en el sello y alta temperatura modelo DFS-12. (Uno por bomba)
- DN2** Detector de nivel (flotador) Contactos NA y NC mecánico de 7 Mts. de largo.
- DN1** Detector de nivel (flotador) Contacto NA de mercurio de 7 Mts. de largo.
- AL** Alarma visual y sonora de alto nivel en el cárcamo, requiere de flotador.

Conexión a red para monitoreo con Modbus RTU via RS-485 o Modbus TCP-IP via Ethernet.

INTERRUPTOR DE SEGURIDAD Interruptor seccionador de seguridad que desconecta la alimentación al abrir el gabinete.

Tableros para Hidroneumático con Manómetro Digital

SERIE 10L

DESCRIPCIÓN:

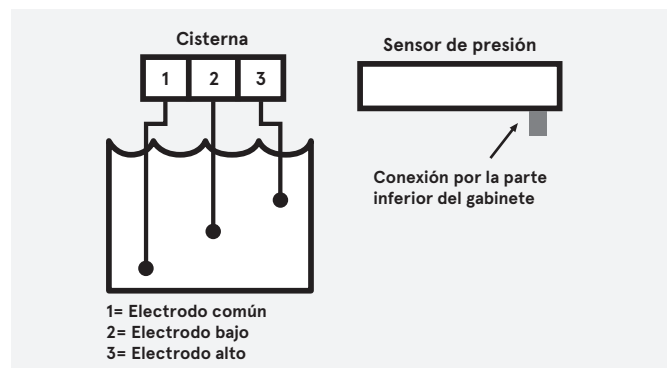
El tablero permite mantener la presión del agua en el tanque hidroneumático, dentro de los límites de presión establecidos previamente por el usuario.

Controlan la operación automática de 2 ó 3 bombas que se alternan y simultanean de acuerdo a las señales de arranque y paro que recibe del sensor de presión.

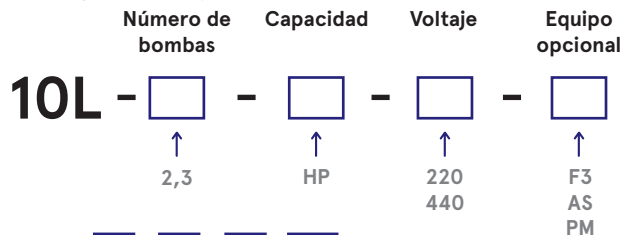
Los tableros incluyen contactores y protección contra corto circuito y sobrecarga, bajo nivel de agua en la cisterna, módulo de control de alternado y simultaneado, electrodos, pilotos y selectores.

El tablero tiene un gabinete metálico IP55 a prueba de polvo y agua.

EJEMPLO DE CONEXIÓN:



PARA ORDENAR:



Ejemplo: 10L - 2 - 05 - 220

Tablero de 2 bombas de 5 hp en 220 V

***Nota:** El sensor de presión se vende por separado y es más económico que utilizar interruptores de presión.

EQUIPO OPCIONAL:

F3 Protección contra bajo voltaje y falla de fase con Fasealert-3 modelo F3.

AS Arrancadores suaves.

PM Pump-Monitor, relevador de sobrecarga electrónico con protección contra bajo nivel de succión sin necesidad utilizar de electrodos.

INTERRUPTOR DE SEGURIDAD Interruptor seccionador de seguridad que desconecta la alimentación al abrir el gabinete.

Conexión a red para monitoreo con Modbus RTU via RS-485 o Modbus TCP-IP via Ethernet.

NUEVO MODELO

2 AÑOS DE GARANTÍA



VENTAJAS:

Los tableros SERIE 10L están equipados con un manómetro digital que indica la presión del sistema en Psi/Kg*.

El ajuste de las presiones de arranque, paro y simultaneado se realizan muy fácilmente en la misma pantalla con una perilla de ajuste.

*Nota: El manómetro digital puede medir hasta 100 Psi.

TABLA DE AMPERAJES:

HP	AMP. EN 220 V	AMP. EN 440 V
1	2.5 a 4	1.6 a 2.5
2	6 a 10	2.5 a 4
3	9 a 12	4 a 6
5	13 a 18	6 a 10
7.5	17 a 25	9 a 12
10	23 a 32	13 a 18
15	37 a 50	17 a 25
20	48 a 65	23 a 32
25	63 a 80	30 a 40
30	80 a 93	37 a 50
40	90 a 115	48 a 65
50		63 a 80
60		80 a 93

