

## Tableros para Hidroneumático de Presión constante y Velocidad variable

SERIES 10V y 10VE

### DESCRIPCIÓN:

Los tableros SERIE 10-V controlan la operación automática de 1 a 4 bombas alternándolas y simultaneándolas para mantener la presión constante dentro del rango ajustado de hasta 200 Psi. por medio de un variador de velocidad por bomba.

Los tableros SERIE 10VE se fabrican para 2 ó 3 bombas y tienen un solo variador por tablero (solo simultanean hasta 2 bombas).

El tablero tiene protección contra las siguientes fallas: corto circuito, bajo nivel de agua en la cisterna, sobrecarga, bajo voltaje y falla de fase.

Los tableros cuentan con el gabinete IP55 a prueba de polvo y agua y con pintura resistente a la corrosión.

El ajuste de sus controles es muy fácil, basta con configurar la presión de arranque, presión de paro, velocidad mínima, alarma de baja presión, ganancia proporcional, control de aceleración, control integral y retardo de paro.

### VENTAJAS:

Ahorro de energía de hasta un 50%.

Pantalla de LCD que indica la presión, el nivel de agua en la cisterna, la velocidad de la bomba, las fallas y permite de una forma sencilla la programación de los ajustes en español, sólo es necesario ajustar 7 parámetros, de tal forma que es muy simple arrancar o modificar la calibración del sistema. Incluye todo lo necesario para operar: gabinete, variadores, protecciones, selectores, pilotos, contacto remoto de alarma de falla, ventilación forzada, sensor de presión, etc.

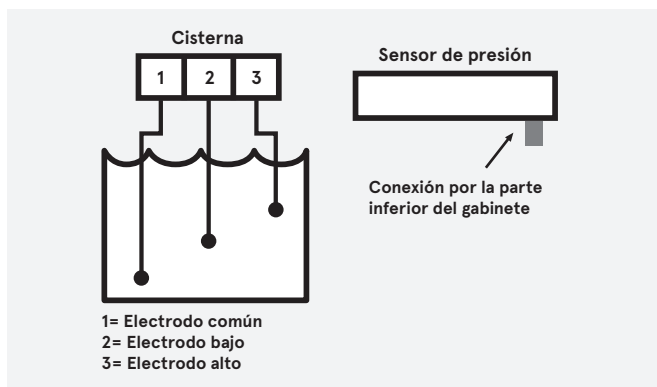
### TABLA DE AMPERAJES:

HP	AMP. MÁX. EN 220 V	AMP. MÁX EN 440 V
1	6	2.1
2	9.6	4.1
3	9.6	5.4
5	19.6	8.8
7.5	30	11.1
10	30	17.5
15	40	23
20	56	31
25	69	38
30	81	38
40	110	58
50	138	72
60	-	88
75	-	103

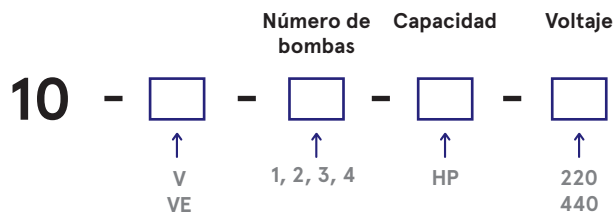
Nota: Algunos tableros de gran capacidad llevan los variadores fuera del gabinete por la disipación térmica, favor de consultarnos.



### EJEMPLO DE CONEXIÓN:



### PARA ORDENAR:



V - Un variador por bomba. (200 PSI Max.)\*

VE - Un variador por tablero.(100 PSI Max.)\*

\*Nota: Para presiones mayores por favor contactenos.

Ejemplo: 10 V - 2 - 7.5 - 440

Tablero de 2 bombas de 7.5 hp en 440 V

### EQUIPO OPCIONAL:

**INTERRUPTOR DE SEGURIDAD** Interruptor seccionador de seguridad que desconecta la alimentación al abrir el gabinete.

Conexión a red para monitoreo con Modbus RTU via RS-485 o Modbus TCP-IP via Ethernet.