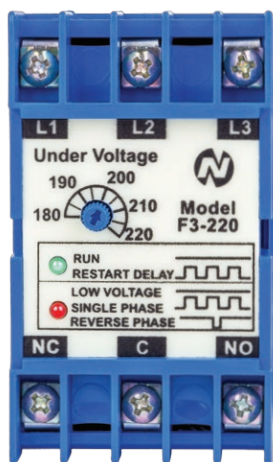


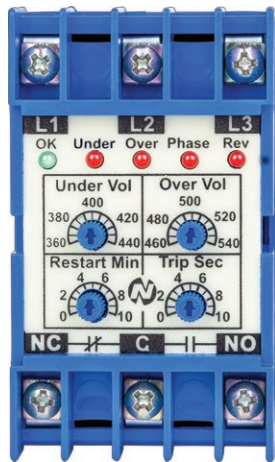
FaseAlert-3®

Protege motores y equipos contra falla de fase, desbalance, secuencia invertida, alto y bajo voltaje.

- Evita daño en motores y equipos.
- Se usa en motores de 1 a 300 H.P.
- Muy fácil de instalar.
- Certificado por UL de México SA de CV.



F3



F3P



F3D

DESCRIPCIÓN:

El FaseAlert-3 es un equipo muy confiable, fabricado con tecnología de punta, tiene leds que indican claramente el funcionamiento y las fallas. El modelo F3D tiene una pantalla LCD con iluminación que indica: Los 3 voltajes de línea, las fallas y los ajustes e indicaciones de operación, además tiene memoria permanente de la última falla y registro de los voltajes máximos y mínimos, esto le permitirá saber el historial de fallas y variaciones de voltaje que ocurren en el tiempo en que usted no esta presente. Adicionalmente tiene una conexión para el registrador de voltajes DL-100 que almacena los voltajes y fallas de la alimentación trifásica en una memoria. Estos datos se alimentan a una computadora por medio de un USB para tener una fácil visualización gráfica de la información.

En el FaseAlert-3 se pueden ajustar tanto los retardos de operación, el alto y bajo voltaje, así como el desbalance de voltaje.

OPERACIÓN:

El FaseAlert-3 protege desconectando la bobina del contactor y apagando el motor cuando detecta una falla en los voltajes, esto lo hace mediante un contacto interno que se abre o cierra de acuerdo a las condiciones del voltaje.

Tiene programado un retardo para no desconectar el motor por fallas de corta duración que no le afectan. Cuando regresan los voltajes normales, puede tener un retardo al reconectar (ajustable), esto es necesario en algunos equipos como compresores de refrigeración.



5 AÑOS DE GARANTÍA

ESPECIFICACIONES TÉCNICAS:

MODELOS	F3	F3P	F3D
Retardo de desconexión	5 seg.	0-10 seg.	0-10 seg.
Retardo de conexión	0*	0-10 min.	0-10 min.
Desbalance de voltaje	5%	5%	3-10%
Temperatura de operación	-10 a +60°C	-10 a +60°C	-10 a +50°C
Peso con empaque	270 gr.	250 gr.	325 gr.
Dimensiones (Ver anexo)	Figura #1	Figura #1	Figura #2
Contacto	1 PTD 10 Amp. a 220 V, 3 Amp. 440 V		
Vida útil del contacto	100,000 operaciones a capacidad nominal		
Frecuencia de operación	50/60 CPS		
Consumo	3 Watts aprox.		

* 0-3 min. opcional

RANGOS DE VOLTAJE PARA TODOS LOS MODELOS:

VOLTAJE NOMINAL	120 V	220 V	380 V	440 V
Voltaje máximo	150 V	270 V	470 V	540 V
Ajuste de bajo voltaje	90-120 V	180-220 V	300-380 V	360-440 V
Ajuste de alto voltaje	120-150 V	230-270 V	390-470 V	460-540 V

COMPARATIVA DE LOS MODELOS

	ESTÁNDAR F3	PLUS F3P	DIGITAL F3D
Protección por bajo voltaje	•	•	•
Protección por falla de fase	•	•	•
Protección por desbalance	•	•	•
Protección por rotación invertida	•	•	•
Indicación de cada falla	•	•	•
Protección por alto voltaje		•	•
Retardos ajustables		•	•
Ajuste de desbalance			•
Pantalla LCD iluminada			•
Indicación de voltajes			•
Memoria de V Max. y V Min.			•
Conexión a Registrador de Datos			•
Memoria de fallas			•
Precisión de 25°C	2%	2%	1.5%
Garantía	3 años	3 años	5 años

PARA ORDENAR:

MODELOS TRIFÁSICOS

VOLTAJE NOMINAL	F3 ESTÁNDAR	F3P PLUS	F3D DIGITAL
220 V	F3-220	F3P-220	F3D-220
380 V	F3-380	F3P-380	F3D-380
440 V	F3-440	F3P-440	F3D-440

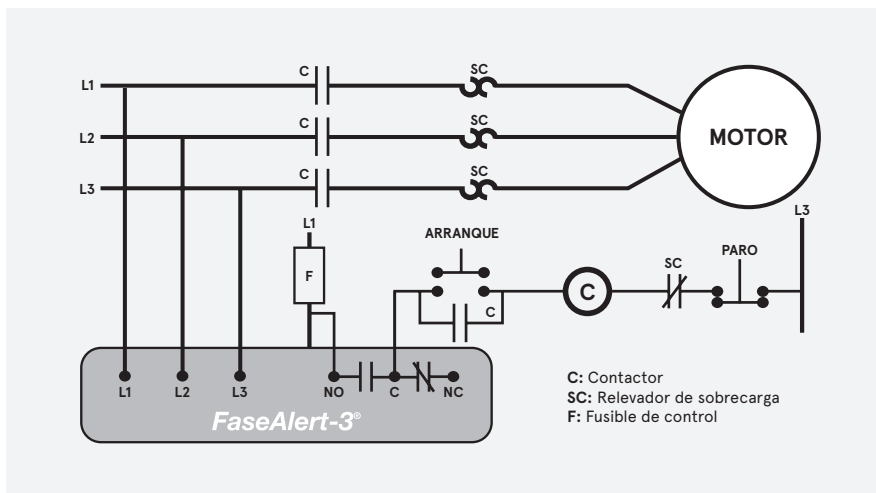
* Para montaje en riel DIN, ordene la placa adaptadora DIN-3

MODELOS MONOFÁSICOS

VOLTAJE NOMINAL	F2P PLUS
120 VCA	F2P-120
120 VCD	F2P-120-CD
220 VCA	F2P-220

EJEMPLO DE CONEXIÓN:

Para mayor información de instalación, consulte el instructivo.



http://tablerosnassar.com

Distribuidor: (55) 5370-9692 5305-9179 5378-7190 6731-0616

