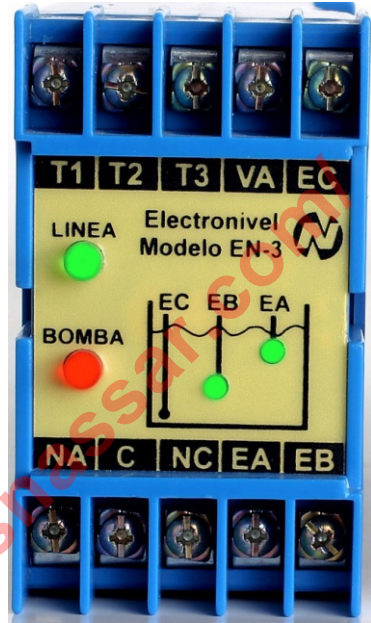


Manual de Usuario

ELECTRONIVEL
MODELO EN-3



Más de 45 años
siendo los expertos

ADVERTENCIAS IMPORTANTES:

- 1) Instale el electrónivel dentro de un GABINETE CERRADO, NUNCA LO INSTALE A LA INTEMPERIE, pues el polvo y el agua lo dañarán rápidamente.
- 2) No envíe los cables de los electrodos por postes, pues las descargas atmosféricas pueden dañar el electrónivel, envíelos en tubería subterránea o al nivel del piso.
- 3) **Para alimentación en 440 V use un transformador de control de 440 V a 220 V. Por seguridad los electróniveles no se fabrican en 440 V.** Ante una eventual falla, los cables de los electrodos pudieran llegar a exponer el voltaje de 440 V al agua. Esto representa un riesgo para las personas que tengan contacto con el agua, debido a que existe el riesgo de shock eléctrico que pudiera causar inclusive la muerte.

Descripción
CONTROL DE VACIADO:

Cuando el nivel del líquido llega al electrodo EA, el electrónivel arranca la bomba vaciando el depósito hasta que el nivel descienda por debajo del electrodo EB, en cuyo punto desconecta la bomba. Para vaciado haga un puente entre VA y EC.


CONTROL DE LLENADO:

Cuando el nivel del líquido desciende por debajo del electrodo EB, el electrónivel arranca la bomba llenando el depósito hasta que el nivel llegue al electrodo EA, en cuyo punto desconecta la bomba. Para llenado NO LLEVA PUENTE entre VA y EC.


PROTECCIÓN POR BAJO NIVEL DE SUCCIÓN:

Cuando solo se desea proteger la bomba contra bajo nivel de succión, se usa el control de VACIADO y el contacto C y NA se conecta en serie con la bobina del arrancador. Para vaciado haga un puente entre VA y EC.


Alimentación de voltaje

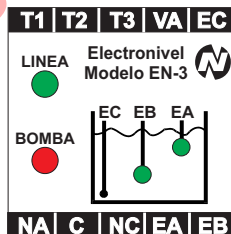
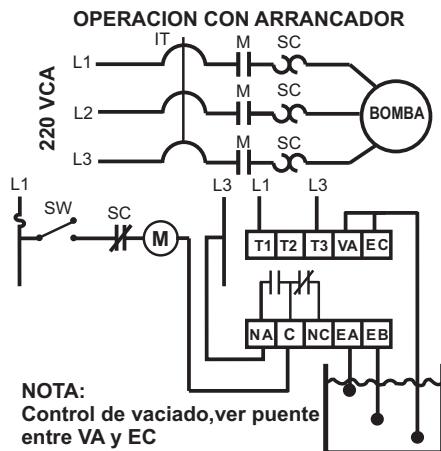
Conecte en las terminales T1 y T3 o en las terminales T1 y T2 la alimentación de voltaje, el led verde de LÍNEA debe encender. **Para 440V ver nota** en advertencias importantes.

ALIMENTACIÓN 220 V.C.A.

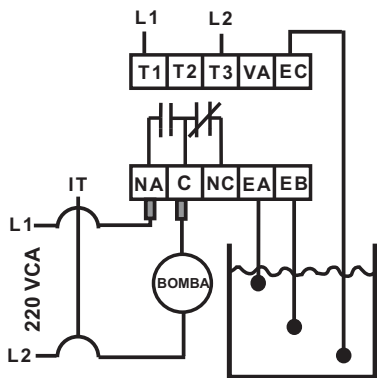
ALIMENTACIÓN 120 V.C.A.

LEDS indicadores

- **LÍNEA** este led indica que hay voltaje en la alimentación.
- **BOMBA** este led indica que la bomba esta operando.
- **EB** este led verde enciende indicando que el electrodo bajo está sumergido en agua.
- **EA** este led verde enciende indicando que el electrodo alto está sumergido en agua.

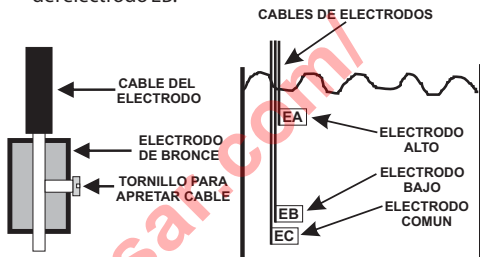

Ejemplos típicos de conexión


OPERACION DIRECTA
Solo para bombas monofásicas



Preparación de electrodos

- 1) Para alambrear los electrodos se puede usar cable calibre 12 al 18.
- 2) Use cables de 3 diferentes colores para evitar errores de conexión.
- 3) El electrodo EC debe estar a no más de 20 Cm. debajo de electrodo EB.
- 4) El electrodo EA no debe estar a mas de 15 Mts arriba del electrodo EB.



Protección de bombas sumergibles por bajo nivel de succión

Cuando el electronivel se usa para proteger bombas sumergibles por bajo nivel de succión, los electrodos deben estar dentro de un tubo o manguera no conductora para proteger que los electrodos no hagan contacto accidental con el ademe metálico del pozo, lo que daría una falsa detección del nivel.

Al introducir los electrodos dentro del tubo o manguera, la resistencia eléctrica de la columna de agua puede aumentar drásticamente debido a las siguientes causas:

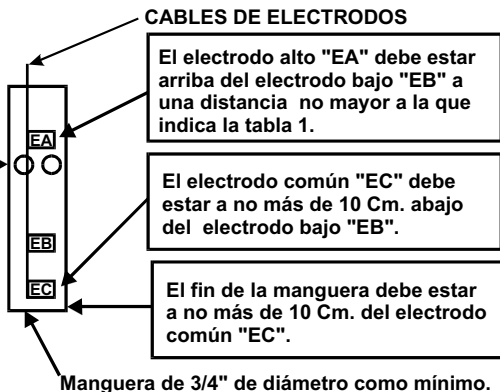
- 1) Al reducir el área de la columna de agua, la resistencia aumenta.
- 2) Al aumentar la distancia entre electrodos, la resistencia aumenta, entonces el electronivel puede llegar a que no tenga la suficiente sensibilidad para detectar el nivel de la columna de agua, para evitar este problema, hacemos las siguientes recomendaciones.

RECOMENDACIONES PARA INSTALAR LOS ELECTRODOS DENTRO DE UN TUBO O MANGUERA DE PLÁSTICO

Haga 4 perforaciones de 1/2" a la manguera 10 cm. abajo del electrodo alto "EA", esto disminuirá la resistencia eléctrica de la columna de agua en la manguera y hará más seguro detectar el nivel.

TABLA 1 distancia entre los electrodos EA Y EB

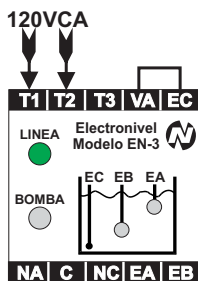
ADEME	RECOMENDADA	MAXIMA
8"	4 Mts.	6 Mts.
12"	6 Mts.	8 Mts.
16"	8 Mts.	10 Mts.



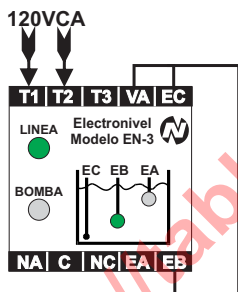
Para probar el correcto funcionamiento del electronivel

Para probar el electronivel siga los siguientes pasos:

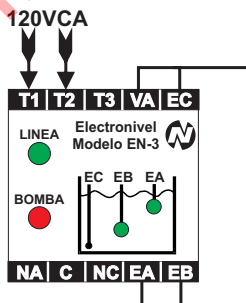
- 1.-Alimente 120 VCA en las terminales T1 y T2 y haga un puente entre las terminales VA y EC, el LED verde de LINEA debe encender.



- 2.-Haga un puente con un cable entre la terminal EC y EB y el led verde de EB (electrodo bajo) debe encender.



- 3.-Haga un puente con un cable entre la terminal EC y EA y el led verde de EA (electrodo alto) debe encender al mismo tiempo que el LED de BOMBA.



- 4.- El contacto entre las terminales NA y C debe estar cerrado cuando el LED rojo de BOMBA este encendido, para verificar esto pruebe continuidad entre las dos terminales con un multímetro.

Si usted tiene problemas con la operación, y el electronivel cumplió con todas las pruebas descritas anteriormente, esto indica que el problema no es el electronivel sino una falla en el cableado.

Las fallas en el cableado pueden ser las siguientes:

- A.- Un falso contacto en los cables que salen de EC, EB y EA.
- B.- Un falso contacto en los electrodos EC, EB o EA.
- C.- La resistencia del liquido entre los electrodos es muy alta (mayor de 50 kohms).

Especificaciones

VOLTAJE DE ELECTRODOS	18 V.C.A. Max.
CORRIENTE DE ELECTRODOS	0.36 mAmp. C.A. Max.
RESISTENCIA DE LIQUIDO	50 Kohms Max.
LARGO DEL CABLE DE ELECTRODOS	300 Metros Max. (5000 Mts. Sobre pedido)
CONSUMO MAXIMO	3 Watts
CAPACIDAD DE CONTACTOS	NA 12 Amp. NC 8 Amp.
CAPACIDAD DIRECTA	1.5 C.F. Max. @ 220 V, 3/4 C.F. Max. @ 120 V.
VIDA UTIL DEL CONTACTO	10,000,000 Max. , 200,000 a plena carga
PESO	392 gr
ALIMENTACIÓN	120/220 V.C.A. \pm 10% 50/60 C.P.S.
CAJA	ABS

*Especificaciones sujetas a cambios sin previo aviso.

GARANTÍA

Este producto cuenta con garantía contra defectos de fabricación y componentes por un período de 3 años a partir de la fecha de compra. Nassar Electronics tendrá la opción de reparar o reponer este producto en el punto de fabricación F.O.B. siempre y cuando Nassar Electronics lo encuentre defectuoso. Toda reparación o reemplazo que se necesite ya sea debido a un mantenimiento inadecuado, desgaste normal, alimentación de voltaje inadecuado o condiciones ambientales no favorables, accidentes, mal uso, uso fuera de las especificaciones, modificaciones, reparaciones, utilización de piezas de reemplazo no autorizadas, almacenamiento y manipulación o cualquier otra causa de la que no sea responsable Nassar Electronics, no son cubiertas por esta garantía y el comprador será responsable de cubrir los gastos necesarios para su reparación. Los gastos por desmontaje, reinstalación y transporte de mercancía correrán a cargo del comprador/cliente.

LIMITACIÓN DE RESPONSABILIDAD

LA RESPONSABILIDAD DE NASSAR ELECTRONICS ESTARÁ LIMITADA A INCUMPLIMIENTOS DE CONTRATO, NEGLIGENCIA O DOLO. EN CUALQUIER CASO, EL MONTO DE LA RESPONSABILIDAD IMPUTABLE A NASSAR ELECTRONICS NO PODRÁ SER MAYOR AL VALOR DEL PRODUCTO ADQUIRIDO POR EL CLIENTE A NASSAR ELECTRONICS. EL COMPRADOR ACEPTA QUE NASSAR ELECTRONICS NO SERÁ RESPONSABLE DE DAÑOS INCIDENTALES, PERJUICIOS, DAÑOS A OTROS EQUIPOS/TERCEROS O PERDIDAS DE CUALQUIER NATURALEZA NO CUBIERTAS POR LA GARANTÍA.

Nassar Electronics, SA de CV.