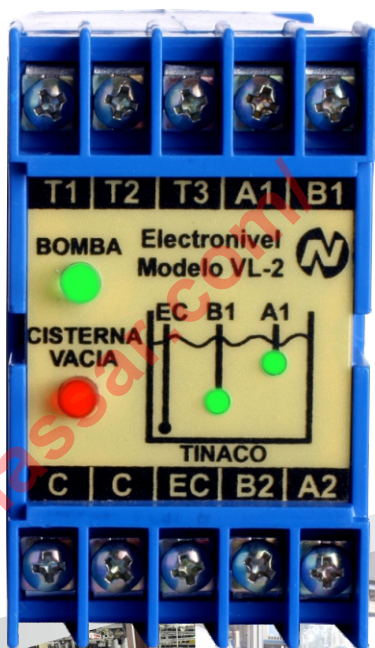


Manual de Usuario

ELECTRONIVEL  
TINACO CISTERNA  
MODELO VL-2



Más de 45 años  
siendo los expertos

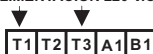
**ADVERTENCIAS IMPORTANTES:**

- 1) Instale el electronivel dentro de un GABINETE CERRADO, NUNCA LO INSTALE A LA INTEMPERIE, pues el polvo y el agua lo dañaran rápidamente.
- 2) No envíe los cables de los electrodos aéreos, pues las descargas atmosféricas pueden dañar el electronivel, envíelos en tubería subterránea o al nivel del piso.

## Alimentación de voltaje

Conecte la alimentación de voltaje en las terminales T1 y T3 para 220V o en las terminales T1 y T2 para 120V.

ALIMENTACIÓN 220 V.C.A.



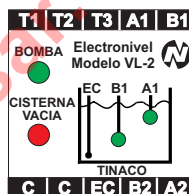
ALIMENTACIÓN 120 V.C.A.



**Para alimentación en 440 V use un transformador de control de 440 V a 220 V. Por seguridad los electroniveles no se fabrican en 440 V.** Ante una eventual falla, los cables de los electrodos pudieran llegar a exponer el voltaje de 440 V al agua. Esto representa un riesgo para las personas que tengan contacto con el agua, debido a que existe el riesgo de shock eléctrico que pudiera causar inclusive la muerte.

## Indicadores

- **CISTERNA VACÍA** este led indica que no hay agua en la cisterna.
- **BOMBA** este led indica que la bomba esta operando.
- **B1** este led verde enciende indicando que el electrodo bajo del tinaco está sumergido en agua
- **A1** este led verde enciende indicando que el electrodo alto del tinaco está sumergido en agua.



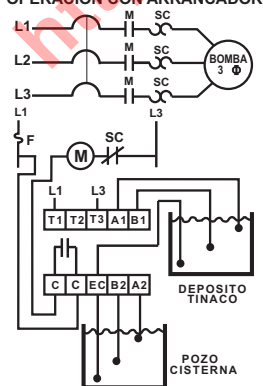
## Descripción de operación

Cuando el nivel del líquido en el tinaco desciende por debajo del electrodo bajo B1, el electronivel cierra el contacto "C" y arranca la bomba llenando el tinaco hasta que el nivel de agua llegue al electrodo alto A1 en cuyo punto abre el contacto "C" y apaga la bomba. Si el nivel del liquido en la cisterna o pozo desciende

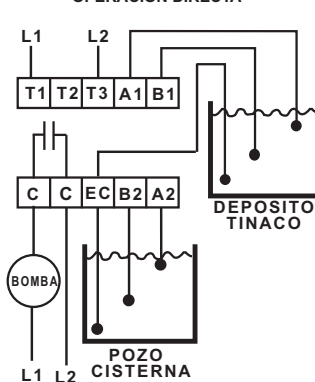
por debajo del electrodo bajo B2, el electronivel nunca va a cerrar el contacto "C" aunque los niveles del tinaco sean bajos y evitara arrancar la bomba hasta que el nivel de liquido en la cisterna o pozo llegue al electrodo alto A2. Esto protege la bomba contra bajo nivel de succión.

## Ejemplos típicos de conexión

OPERACION CON ARRANCADOR

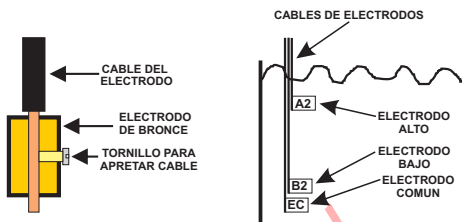


OPERACION DIRECTA



## Preparación y colocación de electrodos

- 1) Para alambrear los electrodos se puede usar cable calibre del 12 al 18.
- 2) Use cables de 3 diferentes colores para evitar errores de conexión.
- 3) El electrodo común debe estar a no más de 20 Cm. Abajo de electrodo bajo.
- 4) El electrodo alto no debe estar más de 15 Mts arriba del electrodo bajo



## Especificaciones

VOLTAJE DE ELECTRODOS	18 V.C.A. Max.
CORRIENTE DE ELECTRODOS	0.36 mAmp. C.A. Max.
RESISTENCIA DE LIQUIDO	50 Kohms Max.
LARGO DEL CABLE DE ELECTRODOS	300 m Max. (5000 m Sobre pedido)
CONSUMO MAXIMO	3 Watts
CAPACIDAD DE CONTACTO	12 Amp. @ 220 VCA.
CAPACIDAD DIRECTA	1.5 C.F. Max. @ 220 V. ¼ C.F. Max. @ 120 V.
VIDA UTIL DEL CONTACTO	10,000,000 Max. , 200,000 a plena carga
PESO	392 g
ALIMENTACION	120/220 V.C.A. ± 10% 50/60 C.P.S.
CAJA	ABS

\*Especificaciones sujetas a cambios sin previo aviso.

### Garantía

Este producto cuenta con garantía contra defectos de fabricación y componentes por un período de 3 años a partir de la fecha de compra. Nassar Electronics tendrá la opción de reparar o reponer este producto en el punto de fabricación F.O.B. siempre y cuando Nassar Electronics lo encuentre defectuoso. Toda reparación o reemplazo que se necesite ya sea debido a un mantenimiento inadecuado, desgaste normal, alimentación de voltaje inadecuado o condiciones ambientales no favorables, accidentes, mal uso, uso fuera de las especificaciones, modificaciones, reparaciones, utilización de piezas de reemplazo no autorizadas, almacenamiento y manipulación o cualquier otra causa de la que no sea responsable Nassar Electronics, no son cubiertas por esta garantía y el comprador será responsable de cubrir los gastos necesarios para su reparación. Los gastos por desmontaje, reinstalación y transporte de mercancía correrán a cargo del comprador/cliente.

### LIMITACIÓN DE RESPONSABILIDAD

La responsabilidad de Nassar Electronics estará limitada a incumplimientos de contrato, negligencia o dolo. En cualquier caso, el monto de la responsabilidad imputable a Nassar Electronics no podrá ser mayor al valor del producto adquirido por el cliente a Nassar Electronics. El comprador acepta que Nassar Electronics no será responsable de daños incidentales, perjuicios, daños a otros equipos/terceros o pérdidas de cualquier naturaleza no cubiertas por la garantía.

**Nassar Electronics, SA de CV**