

Manual de Usuario

PROTECTOR DE MOTORES
FASEALERT-3 PLUS TRIFASICO
MODELO F3P



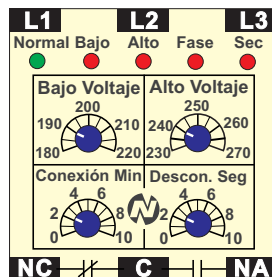
Más de 45 años
siendo los expertos

ADVERTENCIAS

- 1) El FASEALERT-3 debe instalarse dentro de un gabinete CERRADO para protegerlo contra el polvo, agua y alta temperatura, NUNCA LO INSTALE A LA INTEMPERIE.
- 2) PARA EVITAR QUE DAÑE EL CONTACTO DEL FASEALERT-3, conecte un fusible de 3 Amp. en la línea de control. Si el control consume más de 3 Amp, puede usar fusibles de más capacidad sin exceder 10 Amp.

Ajustes

El Fasealert-3 desconecta el motor si el voltaje es menor que el ajuste de bajo voltaje o mayor que el ajuste de alto, es recomendable ajustar la perilla de "Bajo Voltaje" en 200 ó 400 V y la de "Alto Voltaje" en 260 ó 520 V dependiendo del modelo. Ajuste las perillas a los retardos deseados, es recomendable ajustar el retardo de desconexión (La perilla de "Descon. Seg") a 5 segundos y la de conexión (La perilla de "Conexión Min") de 3 a 5 minutos.



INDICADORES LED

- Normal:** Voltajes en estado normal.
Bajo: Falla de bajo voltaje.
Alto: Falla de alto voltaje.
Fase: Falla de fase o desbalance.
Sec: Secuencia invertida.

Descripción de funcionamiento

El FASEALERT-3 protege los motores contra: Bajo voltaje, alto voltaje, falla de fase, desbalance de voltaje y secuencia de fases invertida. Si al conectar el FASEALERT-3 enciende el led de "Sec", invierta las terminales L1 por la L2 y el led de falla deberá apagarse.

voltaje, "Alto" para alto voltaje y "Fase" para falla de fase o desbalance.

- Una vez transcurrido el tiempo ajustado en el retardo de desconexión, se abre el contacto entre C y NA para desconectar el motor.
- Con la falla de secuencia de fases no hay retardo de desconexión.

CON LOS VOLTAJES NORMALES:

- El contacto C y NA está cerrado.
- El led verde de "Normal" está encendido.
- Los leds rojos de falla están apagados.

CON FALLA DE VOLTAJE:

- Se apaga el led verde de "Normal" y el led de la respectiva falla se enciende, "Bajo" para bajo

AL REGRESAR LOS VOLTAJES NORMALES:

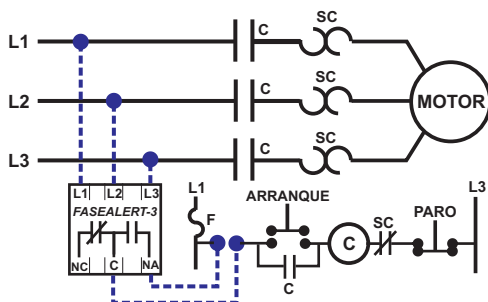
- El led de la falla se apaga.
- El led verde de "Normal" enciende intermitente durante el retardo de conexión y al terminar enciende en forma permanente, el contacto entre C y NA se cierra y el motor vuelve a arrancar.

Ejemplo típico de conexión

El FASEALERT-3 se puede instalar en MOTORES TRIFASICOS DE CUALQUIER CAPACIDAD Y EN TODO TIPO DE ARRANCADORES, este diagrama solo muestra un ejemplo muy común de instalación.

Al Cerrar el contacto NA y C permite que el motor se pueda arrancar, al abrirse desconecta la bobina C y para el motor.

C = Contactor
 SC = Relevador de sobrecarga
 F = Fusible de control



Comprobación de una correcta instalación

- 1) Arranque el motor con CARGA, de otra forma el voltaje inducido puede evitar la detección de la falla.
- 2) Desconecte cualquiera de las líneas L1, L2 ó L3 del FASEALERT-3 y el led verde de "Normal" se apagará, los leds de bajo voltaje y fase deberán encender indicando que hay una falla en los voltajes.
- 3) Después de transcurrido el retardo de desconexión, el FASEALERT-3 abrirá el contacto entre C y NA DESCONECTANDO el motor.
- 4) Vuelva a conectar la línea que desconectó y los leds rojos de falla deberán apagarse, el led verde de "NORMAL" encenderá intermitentemente hasta que transcurra el retardo de conexión.
- 5) Una vez transcurrido este retardo, el led verde de "NORMAL" se encenderá permanentemente, el contacto C y NA se cerrará permitiendo que el motor arranque nuevamente, esto indicará que el FASEALERT-3 fue CONECTADO CORRECTAMENTE Y SE ENCUENTRA PROTEGIENDO.

Si tiene problemas

EL MOTOR NO ARRANCA:

Con el led de "NORMAL" encendido, verifique que haya continuidad entre el contacto C y NA. Si no hay continuidad esto indica que se dañó el contacto por un corto o sobrecarga, para evitar este tipo de daño se recomienda utilizar un FUSIBLE en la línea de control.

FALLA DE BAJO VOLTAJE AL ARRANCAR.

Esta condición no es una falla del FASEALERT-3, la corriente de arranque está provocando una caída de voltaje, disminuya el ajuste de bajo voltaje y/o aumente el retardo de desconexión.

ENCIENDE EL LED DE FALLA SIN FALLA:

Verifique que no exista FALLA en los voltajes o el FASEALERT-3 aparentará que está FALLANDO cuando en realidad está PROTEGIENDO.

- EL MOTOR NO SE APAGA CON FALLA DE FASE:
Verifique que el motor esté con CARGA, pues el voltaje inducido sin carga puede evitar la detección de la falla.

Especificaciones	F3P-220	F3P-380	F3P-440
VOLTAJE NOMINAL / MAXIMO	220/270 V	380/470 V	440/540 V
AJUSTE DE BAJO VOLTAJE	180/220 V	300-380 V	360/440 V
AJUSTE DE ALTO VOLTAJE	230/270 V	390/470 V	460/540 V
PRECISION	2% con voltajes balanceados		
DESBALANCE DE VOLTAJE	5% Respecto al promedio de los voltajes		
HYSTERESIS	2%		
CAPACIDAD DE CONTACTOS	1PDT 10 Amp. @ 220 VCA y 3 Amp. @440 VCA		
VIDA ÚTIL DE LOS CONTACTOS	100,000 Operaciones a capacidad nominal.		
FRECUENCIA	50 ó 60 C.P.S.		
RETARDO PARA DESCONECTAR	Ajustable de 0.2 a 10 Seg.		
RETARDO PARA CONECTAR	Ajustable de 0 a 10 Min.		
PROTECCION CONTRA DESCARGAS	5,500 V (F3P-440) @ 4,000 V (F3P-220, F3P-380) @ 6mSeg.		
TEMPERATURA DE OPERACION	-10 a +60 °C		
CONSUMO	3 Watts Aprox.		

*Especificaciones sujetas a cambios sin previo aviso.

Garantía

Este producto cuenta con garantía contra defectos de fabricación y componentes por un período de 3 años a partir de la fecha de compra. Nassar Electronics tendrá la opción de reparar o reponer este producto en el punto de fabricación F.O.B. siempre y cuando Nassar Electronics lo encuentre defectuoso. Toda reparación o reemplazo que se necesite ya sea debido a un mantenimiento inadecuado, desgaste normal, alimentación de voltaje inadecuado o condiciones ambientales no favorables, accidentes, mal uso, uso fuera de las especificaciones, modificaciones, reparaciones, utilización de piezas de reemplazo no autorizadas, almacenamiento y manipulación o cualquier otra causa de la que no sea responsable Nassar Electronics, no son cubiertas por esta garantía y el comprador será responsable de cubrir los gastos necesarios para su reparación. Los gastos por desmontaje, reinstalación y transporte de mercancía correrán a cargo del comprador/cliente.

LIMITACIÓN DE RESPONSABILIDAD

La responsabilidad de Nassar Electronics estará limitada a incumplimientos de contrato, negligencia o dolo. En cualquier caso, el monto de la responsabilidad imputable a Nassar Electronics no podrá ser mayor al valor del producto adquirido por el cliente a Nassar Electronics. El comprador acepta que Nassar Electronics no será responsable de daños incidentales, perjuicios, daños a otros equipos/terceros o pérdidas de cualquier naturaleza no cubiertas por la garantía.